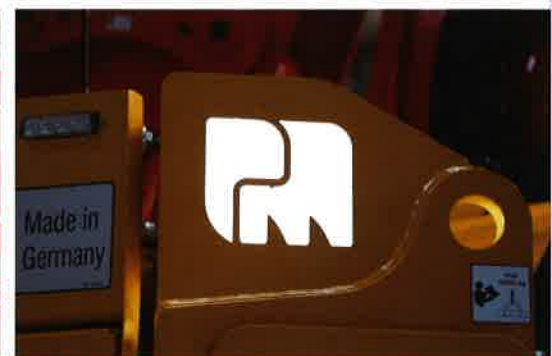




**Putzmeister**

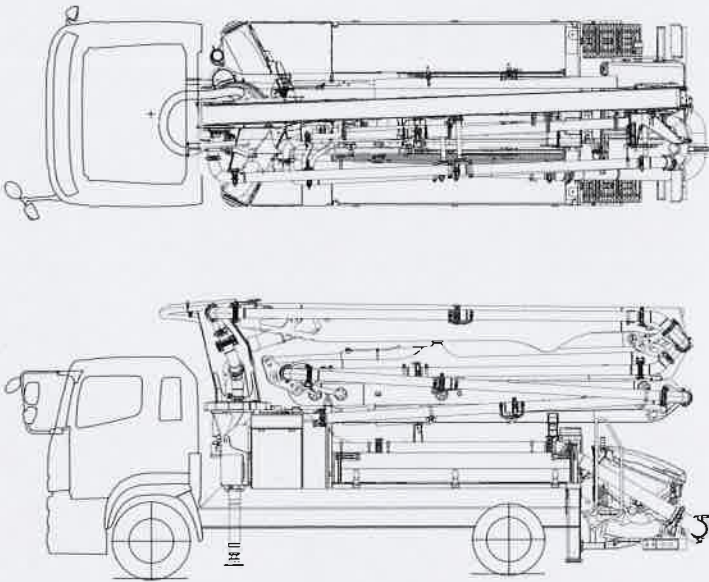


# Truck-mounted concrete pump BSF 27-4

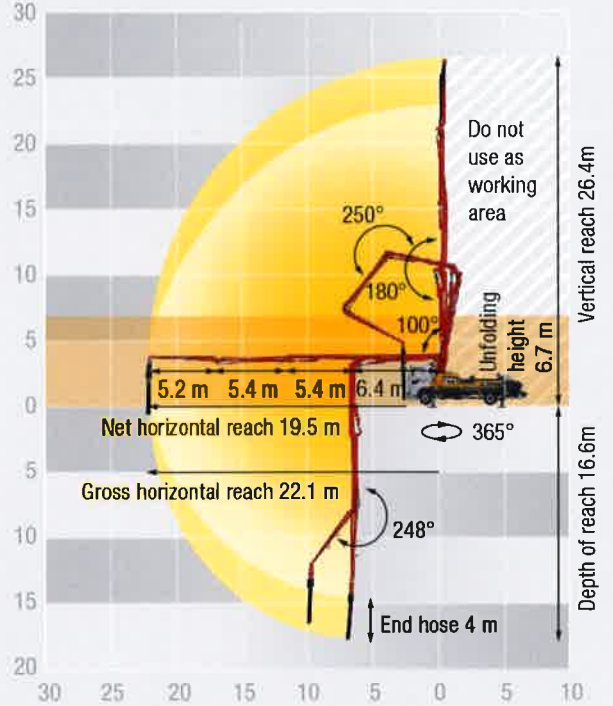
A workhorse – robust, versatile, economical

# プツマイスターの高い技術に裏打ちされた、 スマートなユーティリティマシン

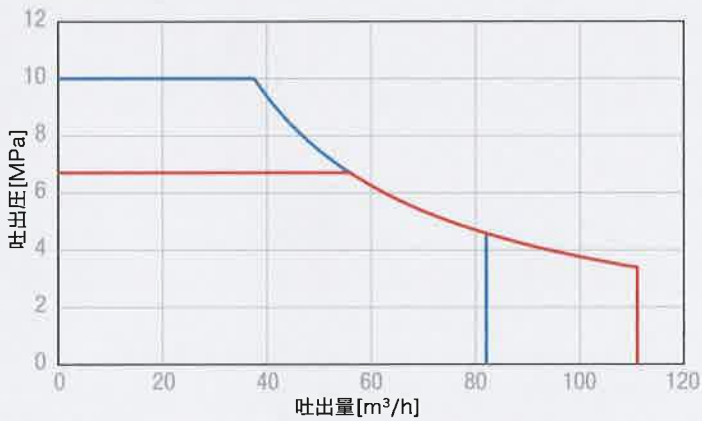
■ 外観図



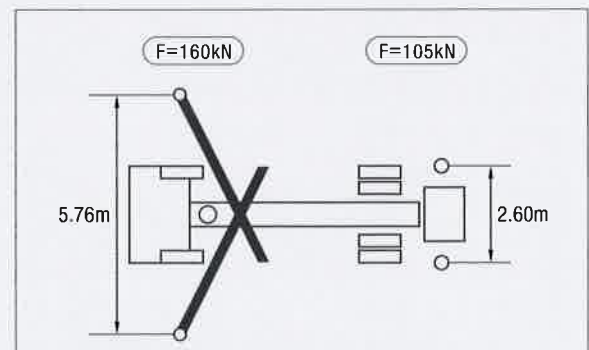
■ ブーム作動範囲



■ 圧送性能曲線図

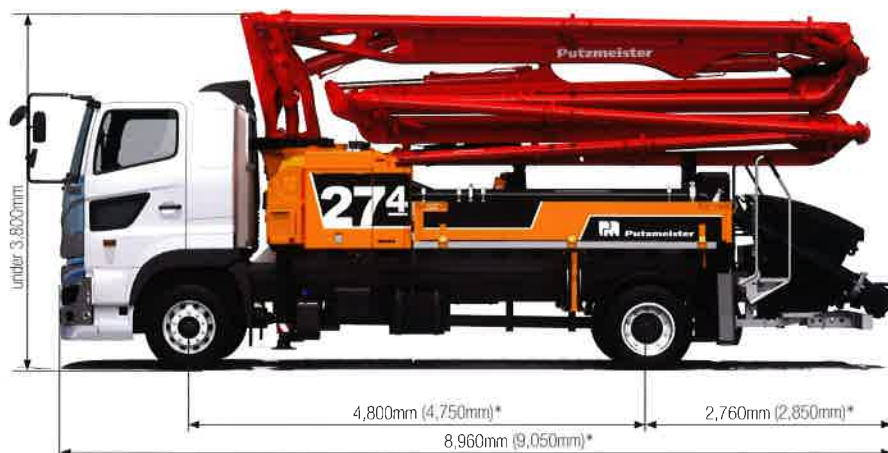


■ 設置寸法 (単位:mm)



## Specifications

■ シャーシ		モデル型式	BSF27-4.12H	
タイプ		SCANIA	HINO	
乗車定員		2名	3名	
エンジン出力		410 PS(302kW)	320 PS(235kW)	
車両総重量		17,950 kg	17,400 kg	
燃料タンク容量		300 L	300 L	
全長		9,050 mm	8,960 mm	
ホイールベース(軸距)		4,750 mm	4,800 mm	
タイヤサイズ	フロント	315/80R 22.5	295/80R 22.5	
	リア	275/70R 22.5	275/70R 22.5	
サスペンション	フロント	リーフばね	リーフばね	
	リア	エアばね	リーフばね	
■ アウトリガー/ブーム		アウトリガー幅	フロント	5.8 m
			リア	2.6 m
		アウトリガー設置方法	レバー油圧式	
		フレキシブルサポート(OSS等)	あり(オプション)	
		アーム数	4	
		最大垂直到達高	26.4 m	
		最大水平到達長	総長	22.1 m
			実長	19.5 m
		最大到達深さ	16.6 m	
		展開必要高さ	6.7 m	
		格納タイプ	Z型	
		配管タイプ	DN125	
■ ポンプ			ロッドサイド	ピストンサイド
		最大吐出量	111 m <sup>3</sup> /h	82 m <sup>3</sup> /h
		最大吐出圧	67 bar	100 bar
		ストローク数	42 /min.	31 /min.
		テリバリーシリンダー	φ200 mm	
		ストローク	1,400 mm	



\*機械仕様による