

High-POWER PUMP

配管式コンクリートポンプ IPF90T-7E

IHI

ワンタッチ切換えのハイパワーポンプが、 圧送現場を制する。

強力なパワーをもつ、コンクリートポンプの効率的な活用が、これからの圧送作業に、新たな未来を拓きます。現場状況に合わせて、高圧打設から大量打設へ。また逆に、大量打設から高圧打設へ。大量圧送、高所長距離圧送、高強度配合圧送などの切換えが、簡単なレバー操作で、ワンタッチで行えます。これにより、手間のかかる配管の組換えが不要となり、パワフルな圧送性能が、打設工事の生産性を向上させます。

高圧打設と大量打設ワンタッチ切換え

幅の広い205mmシリンダ径の採用

最大吐出圧 **73.5** kgf/cm²(高圧時)、最大吐出量 **90** m³/h(大容量時)

パワフルに生み出す定評の圧送性能

195 PS/**2900** rpm直噴ディーゼルエンジン

作業範囲もワイド

最大輸送距離(高圧時) **155** m垂直/**910** m水平

地上から地下まで、拡がるポンピングレンジ

ハイパワーポンプ

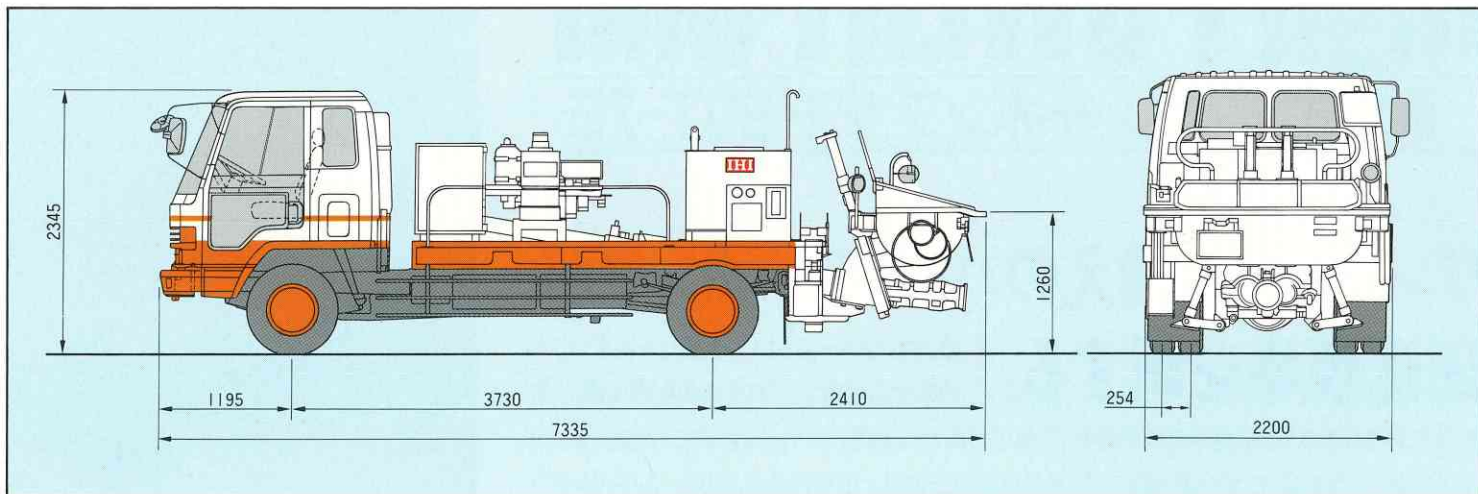
抜群の小回り性
架装シャシ4tトラック

普通免許OK



IHIのハイテクノロジーが創造する、ハイパワーポンプ。

■IPF90T-7E 外形寸法(単位:mm)



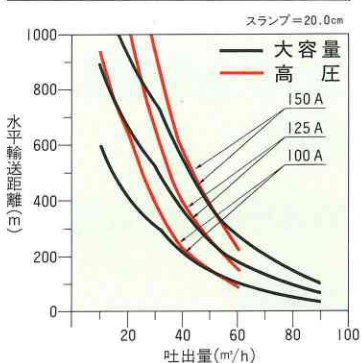
■主な仕様

コンクリートポンプ	形式	高低切換油圧ピストン式		
	吐出量	大容量時	10~90m ³ /h	
		高圧時	10~60m ³ /h	
	最大吐出圧力	47kgf/cm ²	73.5kgf/cm ²	
	輸送距離 (垂直/水平)*	150A管	125m/750m	155m/910m
		125A管	110m/520m	135m/620m
		100A管	75m/310m	100m/380m
	最大骨材寸法	50mm(150A)、40mm(125A)、30mm(100A)		
	コンクリートスランプ	5~23cm		
	シリンダ径×ストローク長	φ205mm×1400mm		
シリンダ数	2			
ホッパ容量	0.45m ³			
配管洗浄	方式	水洗浄方式		
	水ポンプ	形式	往復動油圧ピストン式	
		締切圧力	65kgf/cm ²	
吐出圧力×吐出量	40kgf/cm ² ×320ℓ/min			
水タンク容量	400ℓ			
トラックシャシ	形式	いすゞ U-FRR32FB		
	エンジン	形式	いすゞ 6HE1	
		最高出力	195PS/2900rpm	
燃料タンク容量	200ℓ			
重量	乗車定員	3名		
	最大積載量	400kg		
	車輛総重量	7950kg		

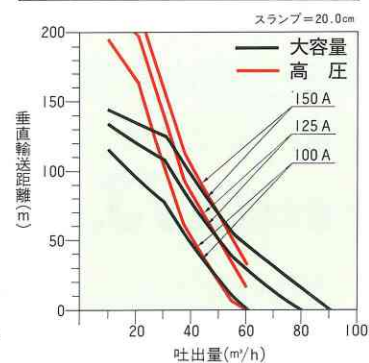
*輸送距離はスランプ18~22cmの生コンクリートを吐出量30m³/hで圧送した場合を示す。
また、垂直輸送距離には横引配管として100m分を含む。

■コンクリート輸送距離

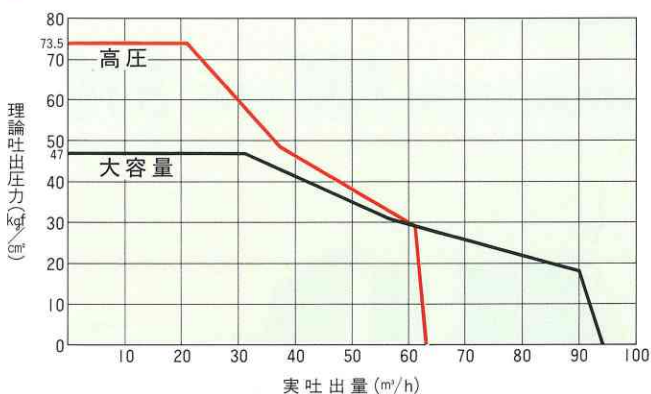
水平輸送距離



垂直輸送距離



■コンクリート輸送性能



IHI 石川島建機株式会社
東京本部 〒104東京都中央区八重洲2-9-7(石興ビル) 電話(03)277-3967

上記またはもよりの支店、営業所へお問い合わせ下さい。

新潟営業所 (025)246-2271 福島営業所 (0249)46-0131 高松営業所 (0878)51-3195
長野営業所 (0263)26-1822 中部支店 (052)561-6801 九州支店 (092)503-1855
静岡営業所 (0542)54-7388 富山営業所 (0764)32-3200 鹿児島営業所 (0992)23-1203
北海道支店 (011)281-3061 関西支店 (06)281-2000
東北支店 (022)372-9461 広島営業所 (082)245-7660

仕様は事前の予告なしに変更することがあります。

特約店