

 **KYOKUTO**

ピストンクリート®

PY115A-26B

115 ※最大吐出量(9B仕様時)
115 m³/h

7.8 ※最大吐出圧力(8B仕様時)
7.8 MPa

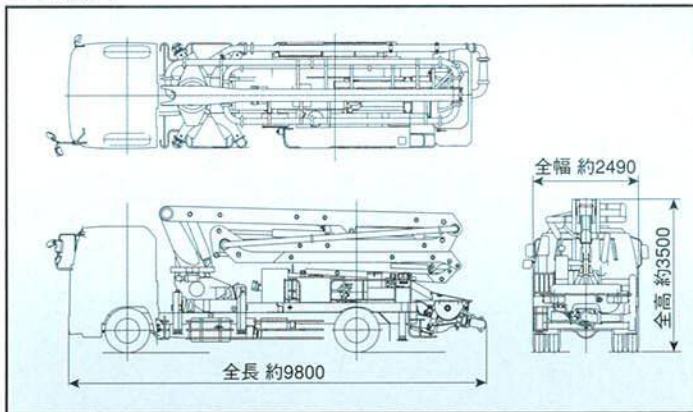


写真にはオプション仕様を含みます。
写真撮影用特別色や合成処理があります。

■ 主要諸元

型式		PY115A-26B	
仕様		8B仕様	9B仕様
性	最大吐出量	100m ³ /h×5.6MPa	115m ³ /h×4.6MPa
	(吐出量×吐出圧)	70m ³ /h×7.8MPa	80m ³ /h×6.6MPa
能	コンクリートスランブ値	5~23cm	
	残コン排出方式	水洗	
ポンプ	輸送管径	125A	
	最大骨材寸法	40mm	
本体	コンクリートシリンダ数	2	
	シリンダ径×ストローク	φ205×1650mm	φ225×1650mm
水	ホッパ	0.5m ³	
	地上高	約1250mm	
ポン	水タンク容積	400L	
	型式	複動ピストン式	
ブーム	配管洗浄時	最大吐出量 25m ³ /h	
	最大吐出圧	4.9MPa	
ム	車体洗浄時	最大吐出量 40L/min	
	最大吐出圧	4.9MPa	
の	ブーム形式	全油圧4段屈折式	
	最大長さ	22.4m	
他	最大地上高	25.8m	
	旋回角度	360°全旋回	
乗	操作方式	電磁油圧式(手動・リモコン両用)	
	コンクリート輸送管径	125A	
車	型式	手動引出し、ジャッキ油圧式	
	フロント	5430mm(最大)	
両	センター	5430mm(最大)	
	リア	2200mm(固定)	
重	ジャッキ	127kN(13t)	
	リア	157kN(16t)	
量	ジャッキ	78kN(8t)	
	リア	78kN(8t)	
約	操作方式	コントロールパネルによる集中制御	
	積載	積載8トン車級	
全	車両全長	約9800mm	
	車両全幅	約2490mm	
長	車両全高	約3500mm	
	車両重量	約16145kg	
約	乗員	3名	
	車両総重量	約16310kg	

■ 外観図



極東開発工業株式会社

CP(コンクリートポンプ)営業部
TEL(03)5737-2272

本社 西宮市甲子園口6-1-45 〒663-8545 TEL(0798)66-1000
東京本部 東京都大田区羽田旭町1-1 〒144-0042 TEL(03)5737-2271

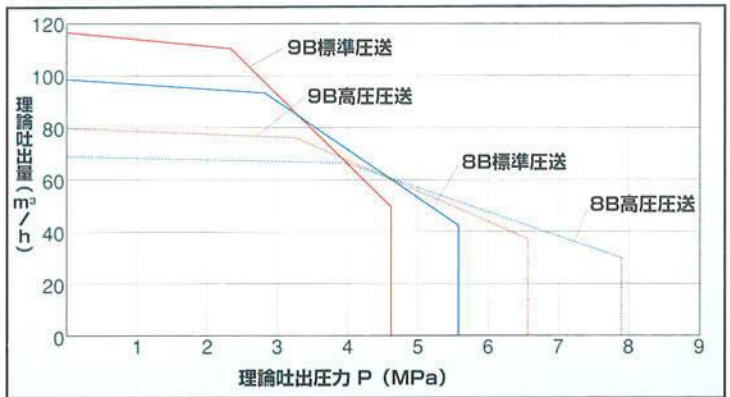
インターネットホームページでもご利用いただけます <http://www.kyokuto.com/>

北海道営業部 TEL(011)251-5701
旭川営業所 TEL(0166)27-1335
帯広営業所 TEL(0155)21-4373
東北営業部 TEL(022)236-6692
青森営業所 TEL(0177)43-4001
盛岡営業所 TEL(019)625-5590
秋田営業所 TEL(018)862-0260
福島営業所 TEL(0249)34-0663
東京営業部 TEL(03)5735-2275
茨城営業所 TEL(0292)27-5162
高崎営業所 TEL(027)362-6485
北関東営業所 TEL(048)668-7712
千葉営業所 TEL(043)234-3721

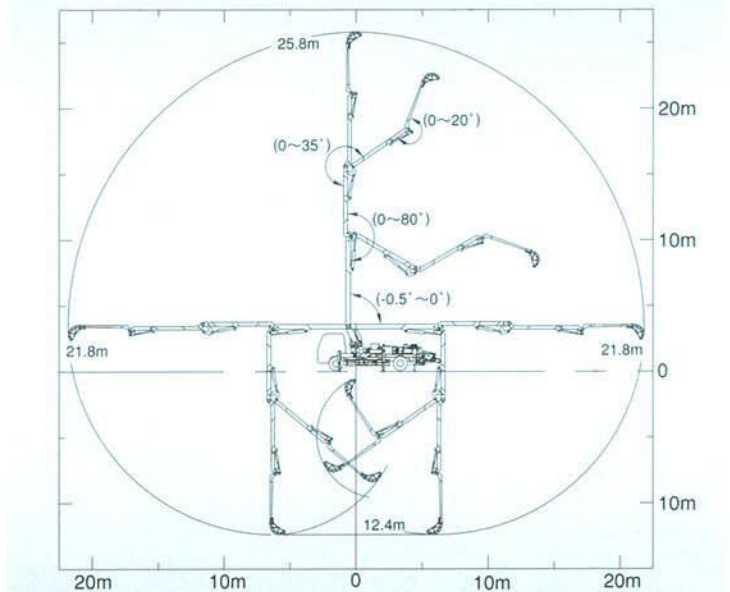
多摩営業所 TEL(042)552-9501
神奈川営業所 TEL(046)263-7000
新潟営業所 TEL(025)244-9161
甲信営業所 TEL(0263)35-0073
中部営業部 TEL(0568)71-2231
富山営業所 TEL(0764)21-1248
北陸営業所 TEL(076)263-6691
静岡営業所 TEL(054)288-4023
三重営業所 TEL(0593)84-3117
近畿営業部 TEL(0798)66-1011
京都営業所 TEL(075)603-2338
中国営業部 TEL(082)232-8358
岡山営業所 TEL(086)232-7781

四国営業所 TEL(087)882-7640
松山営業所 TEL(089)913-8860
九州営業部 TEL(092)471-1001
熊本営業所 TEL(096)387-7255
鹿児島営業所 TEL(099)253-5768
沖縄営業所 TEL(098)879-6611

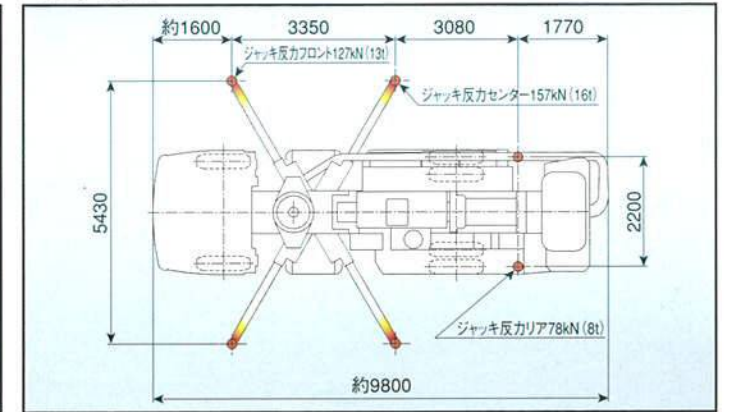
■ 圧送性能



■ ブーム作業範囲図



■ 設置寸法



- コンクリートポンプを操作するためには、運転に関する特別教育が必要です。
- 年1回特定自主検査を行うことが必要です。
- 定期自主検査(毎日)(毎月)を行うことが必要です。
- 道路を走行する場合は、車両検査に合格した状態で運行してください。

- 本カタログ掲載の内容は、改良のため予告なく変更することがあります。
- 掲載の写真にはオプション仕様を装備している場合があります。
- ボデーカラーは撮影条件及び印刷インキの都合上、実際の色とは多少異なって見える場合があります。
- ご使用にあたっては、添付の取扱説明書をよく読んでからご使用ください。
- このカタログは、2005年12月現在のものです。

R100

PRINTED WITH
ISOYINK

このパンフレットは、古紙給率100%再生紙を使用し、環境にやさしい大豆油インクを使用しています。