



ピストンクリート®

PY90-17

新発売

最大吐出量
90m³/h
最大吐出圧力
8.5MPa

機動力に大型車並の吐出能力。

G.V.W.
11t車級
(5.5t)

使いやすいさを保ちながら
最大吐出能力の大幅な向上を実現しました。

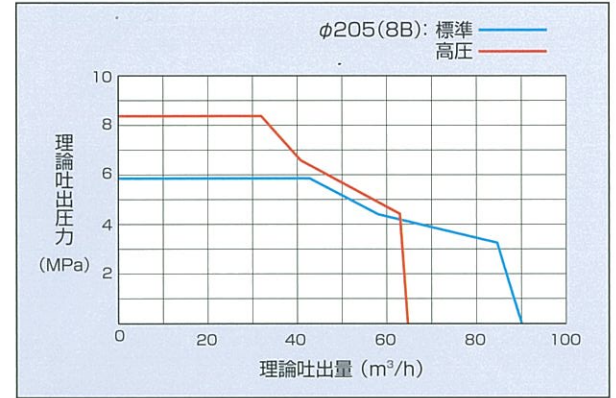


写真にはオプション仕様を含みます。
写真撮影用特別色や合成処理があります。

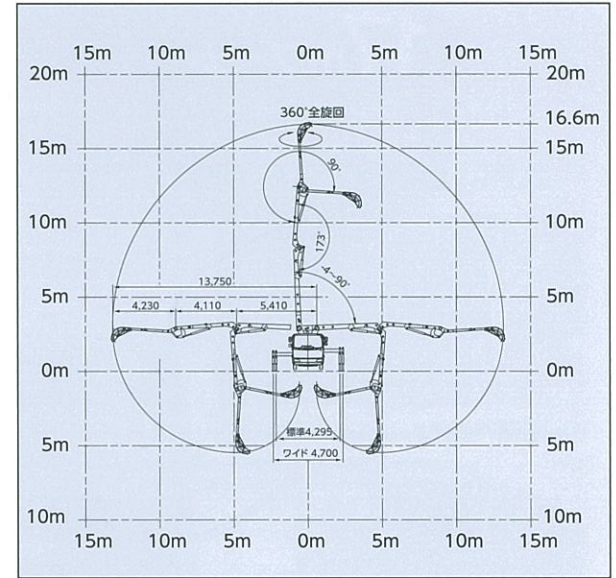
■ 主要諸元

形式	PY90-17	
仕様	8B仕様	
性能	最大吐出量 (吐出量×吐出圧力)	標準圧送 90m³/h×5.9MPa
		高圧圧送 65m³/h×8.5MPa
	残コン排出方式	水洗
	最大骨材寸法	40mm
ポンプ本体	コンクリートシリンダ数	2
	シリンダ径×ストローク	φ205(8B)×1,150mm
	ホッパ	容積 0.43m³ 地上高 約1,290mm
水ポンプ	形式	複動ピストン式
	配管洗浄時	最大吐出量 20m³/h 最大吐出圧力 8.0/6.6MPa
	車体洗浄時	最大吐出量 18L/min 最大吐出圧力 7.0/5.7MPa
ブーム	ブーム形式	全油圧3段屈折式
	最大長さ	13.7m
	最大地上高	16.6m
	旋回角度	360°全旋回
	操作方式	電磁油圧式(手動・リモコン両用)
	コンクリート輸送管径	125A
アウトリガ	形式	手動引出し、ジャッキ油圧式
	フロント張出スパン	標準4,295mm/ワイド4,700mm
	リヤ張出スパン	3,050mm
	ジャッキ反力	フロント 88kN(9t) リヤ 88kN(9t)
水タンク容量	450L	
その他	操作方式	コントロールパネルによる集中制御
	架装シャシ	GVW11t車級
	車両全長	7,550mm
	車両全幅	2,240mm
	車両全高	2,960mm
	乗員	3名
	車両総重量	約10,500kg

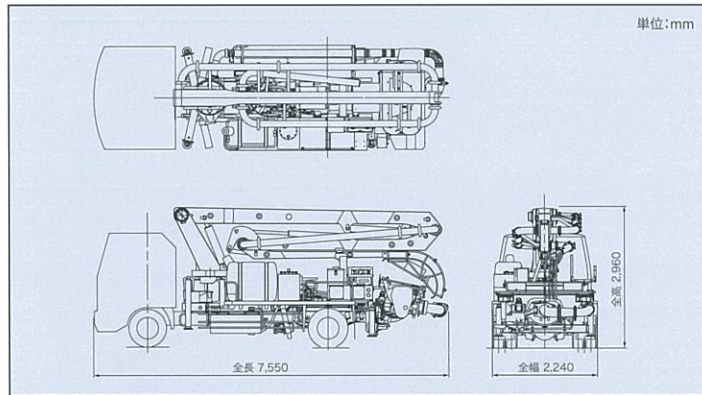
■ 圧送性能



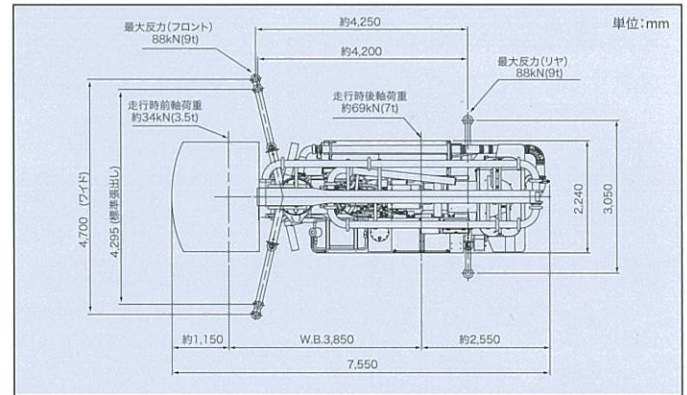
■ ブーム作業範囲図



■ 外観図



■ 設置寸法



インターネットホームページもご利用いただけます。http://www.kyokuto.com/

極東開発工業株式会社

CP(コンクリートポンプ)営業部
TEL (03) 5781-9822

本社 兵庫県西宮市甲子園口6-1-45 〒663-8545 TEL (0798) 66-1000
東京本部 東京都品川区東品川3-15-10 〒140-0002 TEL (03) 5781-9821

北海道支店 TEL(011)251-5701
札幌営業所 TEL(011)251-5701
帯広営業所 TEL(0155)21-4373
東北支店 TEL(022)236-6692
仙台営業所 TEL(022)236-6692
盛岡営業所 TEL(019)656-4300
青森営業所 TEL(017)722-0745
福島営業所 TEL(024)934-0663
首都圏支店 TEL(03)5781-9825
東京営業所 TEL(03)5781-9825
神奈川営業所 TEL(046)263-7000
千葉営業所 TEL(043)234-3721
茨城営業所 TEL(029)227-5162

北関東支店 TEL(048)668-7712
埼玉営業所 TEL(048)668-7712
高崎営業所 TEL(027)362-6485
新潟営業所 TEL(025)244-9161
甲信営業所 TEL(0263)35-0073
中部支店 TEL(0568)71-2231
名古屋営業所 TEL(0568)71-2231
静岡営業所 TEL(054)267-4100
北陸営業所 TEL(076)263-6691
富山営業所 TEL(076)443-6177
三重営業所 TEL(059)384-3117
関西支店 TEL(0798)66-1011
大阪営業所 TEL(0798)66-1011

兵庫営業所 TEL(0798)66-1011
京都営業所 TEL(075)662-1077
中国支店 TEL(082)232-8358
広島営業所 TEL(082)232-8358
岡山営業所 TEL(086)232-7781
山陰営業所 TEL(0852)53-0600
四国営業所 TEL(087)815-0450
松山営業所 TEL(089)913-8860
九州支店 TEL(092)471-1001
福岡営業所 TEL(092)471-1001
熊本営業所 TEL(096)387-7255
南九州営業所 TEL(099)253-5768
沖縄営業所 TEL(098)879-6611

- コンクリートポンプを操作するためには、運転に関する特別教育が必要です。
- 年1回特定自主検査を行う必要があります。
- 定期自主検査(毎日)(毎月)を行う必要があります。
- 道路を走行する場合は、添付の取扱説明書をよくお読みのうえ、ご使用ください。
- 社名・商品名・ロゴ等は各社の商標、または登録商標です。
- このカタログは、2015年6月印刷のものです。

- 本カタログ掲載の内容は、改良のため予告なく変更することがあります。
- 掲載の写真にはオプション仕様を装備している場合があります。
- 製品カラーは撮影条件及び印刷インキの都合上、実際の色とは多少異なって見える場合があります。
- ご使用にあたっては、添付の取扱説明書をよくお読みのうえ、ご使用ください。
- 社名・商品名・ロゴ等は各社の商標、または登録商標です。
- このカタログは、2015年6月印刷のものです。

G.V.W.
11t車級
(5.5t)

コンパクトで パワフル設計

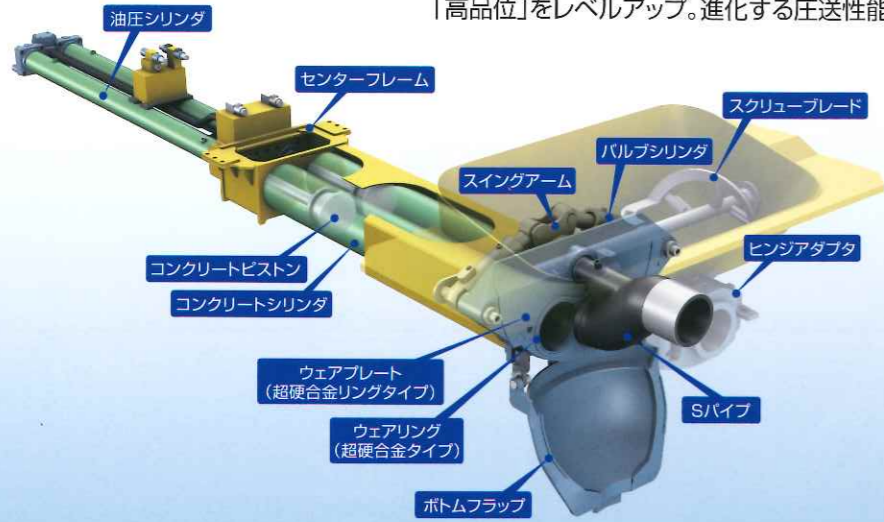
究極の両立が理想のカタチを 実現しました。



17mブーム
ロングブームで
さらに使いやすさが
向上しました。

ペリカンバルブ

「高品位」をレベルアップ。進化する圧送性能。



注)イラストレーションは説明用です。実物と異なる箇所があります。

最大吐出能力の向上



トランスファP.T.O.の採用でポンプ性能の向上と、大型車両と同等径のメインシリンダの採用で吐出能力の向上を実現しました。



フロントアウトリガ



フロントアウトリガは標準張出し位置と、より広く張出せるワイド位置を選択可能としました。ワイド位置では車両の安定性をより一層高めており打設現場や状況にあわせて使い分ける事ができます。

自動給脂機構

コンクリートポンプの作動中、定量的にグリスを供給する自動給脂機構を標準装備しました。

摩耗検知穴付きエルボ



ブームコンクリート配管のバンド部分には摩耗検知穴が付いたロングエルボを装備。生コンの流動性が向上し、配管抵抗を少なくしました。ブーム配管(パイプ・エルボ・ジョイント)は消耗品です。定期的な点検、交換を推奨します。
注)検知穴はあくまで目安です。

操作パネル 標準・高圧ワンタッチ切換スイッチ



見やすく、操作しやすい位置に操作パネルを設置、確実な圧送作業をもたらします。生コン吐出量をデジタル表示する吐出量計を装備し、さらに操作性を向上させました。スロースタート機構も標準装備しています。また、省エネ効果を上げるオートアクセル機構とスローモードアクセルを標準装備しています。
(スイッチひとつで標準圧送と高圧圧送に切替えることができます。)

大型オイルクーラ



冷却効率のよい大型オイルクーラを装備。連続圧送にも万全です。

緊急停止ボタン

ホッパサイドに装着されています。緊急時押すことにより、ホッパブレード、ポンプ、ブーム全ての作動が停止する安全装置です。

デジタルラジコン

特定小電力型デジタルラジコン RK26-10DSを標準装備しました。周波数切換え不要の自動選局方式で、扱い易さを重視しました。また、人間工学に基づいた滑らかな曲線で、腰にフィットする優しい形状の送信機です。

ホッパブレード 自動安全停止装置

自動安全停止装置を標準装備しています。ホッパスクリーンを開くとホッパブレードの回転を停止させます。JIS安全要求事項に適合しています。

高圧水ポンプ

コンクリートポンプと同時作動できる高圧水ポンプ。圧送中でも洗浄作業ができます。

ホッパレベルセンサ

空気を吸い込んだ生コンは、吐出時に飛び散り非常に危険です。ホッパ内の生コン量を検知し、量が少なくなると自動的にポンプの運転を止めます。

ブレーカ

電気回路を保護するブレーカを取付けました。

オートリバース機構付 スクリーブレード

生コンの品質を均一化させるブレードは、オートリバース機構付のスクリーブレードを標準装備。骨材のかみ込み時に威力を発揮するオートリバース機構と生コンの押込み性が優れたスクリータイプのブレードが相まって、無人運転への配慮も十分です。