


**KYOKUTO**

# ピストンクリート®

## PY135-28-H

新発売

高圧大容量  
ポンプユニット  
搭載

最大吐出量(9B仕様時)

**135m<sup>3</sup>/h**

最大吐出圧力(8B仕様時)

**16.0MPa**

多様なニーズにお応えします。

高圧大容量ポンプユニットにより

最大能力値と実用域の性能アップを実現

多様な現場で多彩な能力を発揮します。



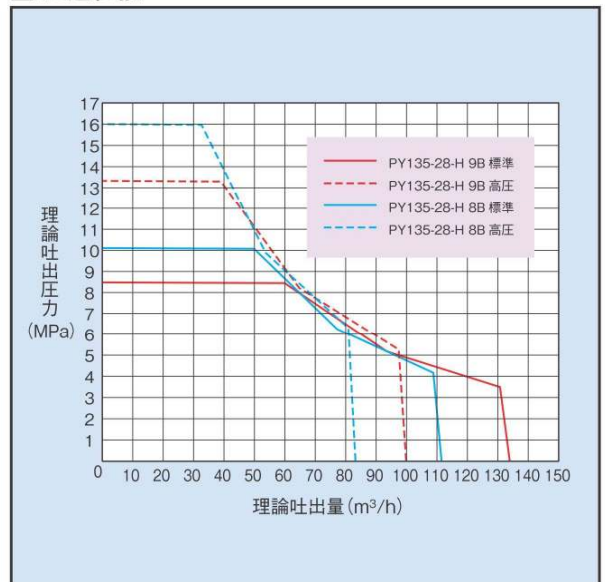
写真にはオプション仕様を含みます。  
写真撮影用特別色や合成処理があります。

■ 主要諸元

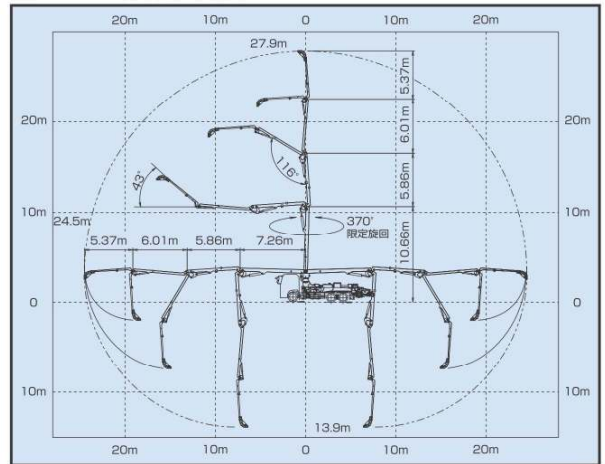
形式仕様		PY135-28-H	
		8B仕様	9B仕様
性能	最大吐出量 (吐出量×吐出圧力)	112m³/h × 10.1MPa	135m³/h × 8.5MPa
	標準圧送		
	高圧圧送	83m³/h × 16.0MPa	100m³/h × 13.3MPa
	残コン排出方式	水洗	
輸送管径	125A		
最大骨材寸法	40mm		
ポンプ本体	コンクリートシリンダ数	2	
	シリンダ径×ストローク	φ205 × 2,100mm	φ225 × 2,100mm
	ホッパ	0.5m³	
	地上高※	1,250mm	
水ポンプ	水タンク容積	400L	
	形式	複動ピストン式	
	配管洗浄時	最大吐出量	25m³/h
	最大吐出圧力	10.5MPa / 8.3MPa	
ブーム	車体洗浄時	最大吐出量	40L/min
	最大吐出圧力	9.1MPa / 7.2MPa	
	形式	全油圧4段屈折式	
	最大長さ	24.5m	
その他	最大地上高	27.9m	
	旋回角度	370°限定旋回	
	操作方式	電磁油圧式(手動・リモコン両用)	
	コンクリート輸送管径	125A	
アウトリガ	形式	スライド・ジャッキ油圧式	
	フロント張出し幅	5,500mm	
	リア張出し幅	5,700mm	
	アシスト	980mm(固定)	
ジャッキ反力	フロント	170kN (17t)	
	リア	170kN (17t)	
	アシスト	78kN (8t)	
操作方式	PLCコントロールパネル		
架装シャシ	GVW22t級		
車両全長※	約10,350mm		
車両全幅※	約2,490mm		
車両全高※	約3,600mm		
乗員	3名		
車両総重量※	約21,950kg		

※架装シャシにより異なります。

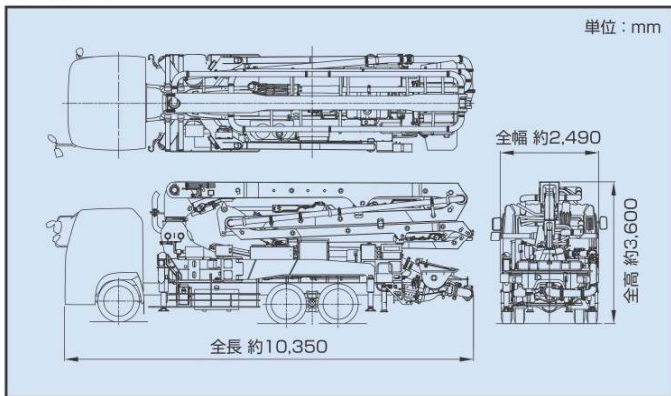
■ 圧送性能



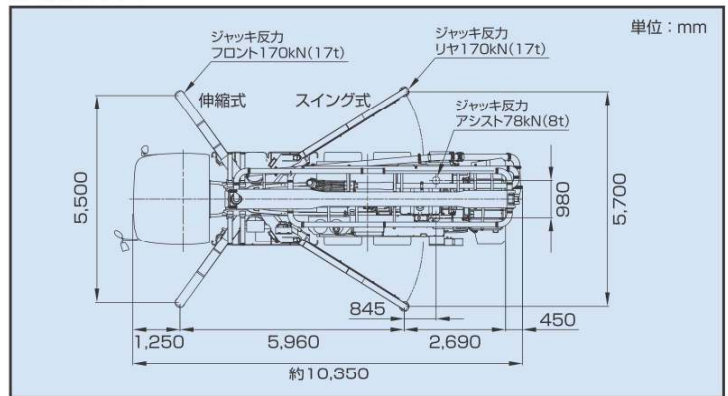
■ ブーム作業範囲図



■ 外観図



■ 設置寸法



インターネットホームページもご利用いただけます。http://www.kyokuto.com/

極東開発工業株式会社 CP(コンクリートポンプ)営業部

本社 西宮市甲子園口6-1-45 〒663-8545 TEL(0798)66-1000  
 東京本部 東京都品川区東品川3-15-10 〒140-0002 TEL(03)5781-9821

- |                         |                         |                         |
|-------------------------|-------------------------|-------------------------|
| 北海道支店 TEL(011)251-5701  | 埼玉営業所 TEL(048)668-7712  | 京都営業所 TEL(075)662-1077  |
| 帯広営業所 TEL(0155)21-4373  | 高崎営業所 TEL(027)362-6485  | 中国支店 TEL(082)232-8358   |
| 東北支店 TEL(022)236-6692   | 新潟営業所 TEL(025)244-9161  | 広島営業所 TEL(082)232-8358  |
| 仙台営業所 TEL(022)236-6692  | 甲信営業所 TEL(0263)35-0073  | 岡山営業所 TEL(086)232-7781  |
| 盛岡営業所 TEL(019)625-5590  | 中部支店 TEL(0568)71-2231   | 山陰営業所 TEL(0852)53-0600  |
| 青森営業所 TEL(017)722-0745  | 名古屋営業所 TEL(0568)71-2231 | 四国営業所 TEL(087)882-7640  |
| 福島営業所 TEL(024)934-0663  | 静岡営業所 TEL(054)267-4100  | 松山営業所 TEL(089)913-8860  |
| 首都圏支店 TEL(03)5781-9825  | 北陸営業所 TEL(076)263-6691  | 九州支店 TEL(092)471-1001   |
| 東京営業所 TEL(03)5781-9825  | 富山営業所 TEL(076)443-6177  | 福岡営業所 TEL(092)471-1001  |
| 神奈川営業所 TEL(046)263-7000 | 三重営業所 TEL(059)384-3117  | 熊本営業所 TEL(096)387-7255  |
| 千葉営業所 TEL(043)234-3721  | 関西支店 TEL(0798)66-1011   | 南九州営業所 TEL(099)253-5768 |
| 茨城営業所 TEL(029)227-5162  | 大阪営業所 TEL(0798)66-1011  | 沖縄営業所 TEL(098)879-6611  |
| 北関東支店 TEL(048)668-7712  | 兵庫営業所 TEL(0798)66-1011  |                         |

- コンクリートポンプを操作するためには、運転に関する特別教育が必要です。
- 掲載の写真にはオプション仕様を装備している場合があります。
- 年1回特定自主検査を行うことが必要です。
- 定期自主検査(毎日)(毎月)を行うことが必要です。
- 道路を走行する場合は、車両検査に合格した状態で運行してください。

- 本カタログ掲載の内容は、改良のため予告なく変更することがあります。
- 掲載の写真にはオプション仕様を装備している場合があります。
- 製品カラーは撮影条件及び印刷インキの都合上、実際の色とは多少異なって見える場合があります。
- ご使用にあたっては、添付の取扱説明書をよくお読みの上、ご使用ください。
- 社名・商品名・ロゴ等は各社の商標、または登録商標です。
- このカタログは、2014年2月印刷のものです。