


**KYOKUTO**

# ピストンクリート®

**PY120-30 / PY100-30-S**
**新発売**
**PY120-30**
最大吐出量(88仕様時)
**121m<sup>3</sup>/h**
最大吐出圧力(88仕様時)
**8.5MPa**
**PY100-30-S**
最大吐出量(88仕様時)
**105m<sup>3</sup>/h**
最大吐出圧力(88仕様時)
**8.5MPa**
**30m  
ロングブームと  
22t  
コンパクトが**
**現場力の可能性を広げます。**


PY100-30-S

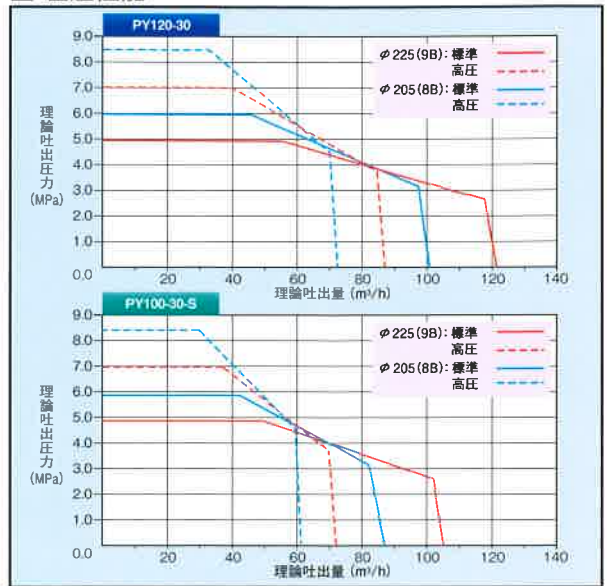
 写真にはオプション仕様を含みます。  
 写真撮影用特別色や合成処理があります。

## ■ 主要諸元

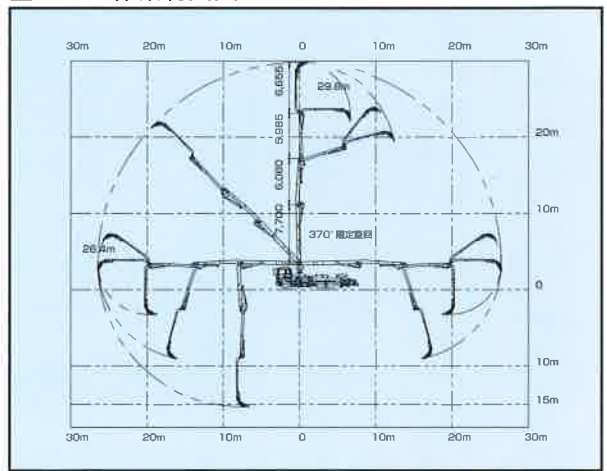
形式仕様	PY120-30		PY100-30-S	
	8B仕様	9B仕様	8B仕様	9B仕様
最大吐出量 (標準圧送)	100m³/h×5.9MPa	121m³/h×4.9MPa	87m³/h×5.9MPa	105m³/h×4.9MPa
最大吐出量 (高圧圧送)	72m³/h×8.5MPa	87m³/h×7.0MPa	61m³/h×8.5MPa	73m³/h×7.0MPa
残コン排出方式	水洗		水洗	
輸送管径	125A		125A	
最大骨材寸法	40mm		40mm	
コンクリートシリンダ数	2		2	
シリンダ径×ストローク	φ205×1,900mm	φ225×1,900mm	φ205×1,900mm	φ225×1,900mm
ホッパ容積	0.5m³		0.5m³	
地上高*	約1,220mm		約1,220mm	
水タンク容積	450L		450L	
形式	複動ピストン式		複動ピストン式	
配管洗浄時	最大吐出量	25m³/h	25m³/h	25m³/h
	最大吐出圧力	8.0/6.6MPa	8.0/6.6MPa	8.0/6.6MPa
車体洗浄時	最大吐出量	40L/min	40L/min	40L/min
	最大吐出圧力	7.0/5.7MPa	7.0/5.7MPa	7.0/5.7MPa
ブーム形式	全油圧4段屈折式		全油圧4段屈折式	
最大長さ	26.4m		26.4m	
最大地上高	29.8m		29.8m	
旋回角度	370°限定旋回		370°限定旋回	
操作方式	電磁油圧式(手動・リモコン両用)		電磁油圧式(手動・リモコン両用)	
コンクリート輸送管径	125A		125A	
アウトリガ	形式	スライド・ジャッキ油圧式		スライド・ジャッキ油圧式
	フロント張出しパン	6,170mm		6,170mm
	リア張出しパン	6,200mm		6,200mm
	アシスト	980mm(固定)		980mm(固定)
	ジャッキ反力	フロント	200kN(20t)	200kN(20t)
	リヤ	200kN(20t)	200kN(20t)	
	アシスト	78kN(8t)	78kN(8t)	
操作方式	PLCコントロールパネル		PLCコントロールパネル	
架装シャシ	GVW22t級		GVW22t級	
車両全長*	約11,000mm		約11,000mm	
車両全幅*	約2,490mm		約2,490mm	
車両全高*	約3,600mm		約3,600mm	
乗員	3名		3名	
車両総重量*	約21,610kg		約21,950kg	

\* 架装シャシにより異なります。

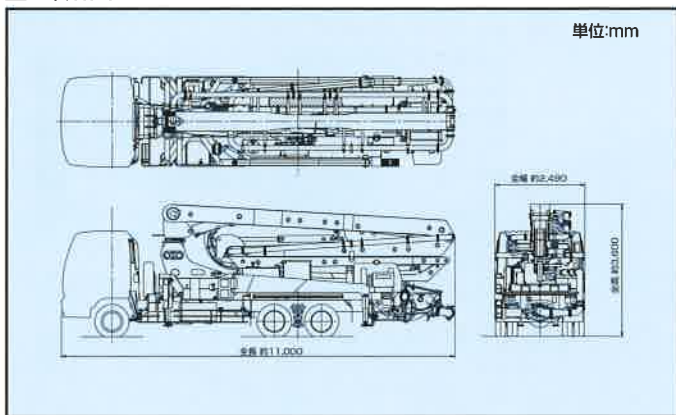
## ■ 圧送性能



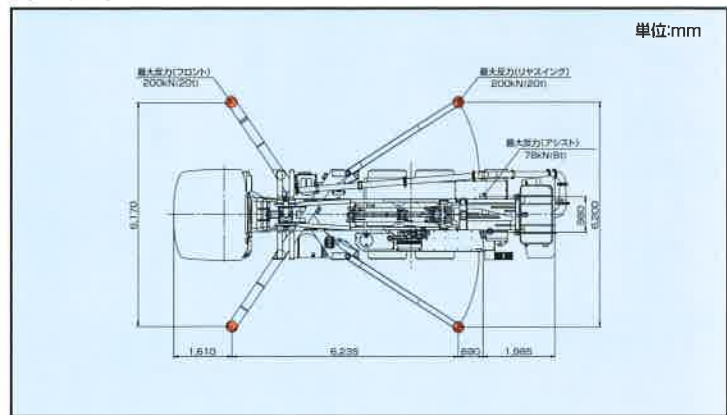
## ■ ブーム作業範囲図



## ■ 外観図



## ■ 設置寸法



インターネットホームページもご利用いただけます。 <http://www.kyokuto.com/>

# 極東開発工業株式会社 CP(コンクリートポンプ)営業部

本社 西宮市甲子園口6-1-45 〒663-8545 TEL(0798)66-1000  
 東京本部 東京都品川区東品川3-15-10 〒140-0002 TEL(03)5781-9821

北海道支店 TEL(011)251-5701	北関東支店 TEL(048)668-7712	兵庫営業所 TEL(0798)66-1011
帯広営業所 TEL(0155)21-4373	埼玉営業所 TEL(048)668-7712	京都営業所 TEL(075)662-1077
旭川営業所 TEL(0166)27-1335	高崎営業所 TEL(027)362-6485	中国支店 TEL(082)232-8358
東北支店 TEL(022)236-6692	新潟営業所 TEL(025)244-9161	岡山営業所 TEL(086)232-7781
仙台営業所 TEL(022)236-6692	甲信営業所 TEL(0263)35-0073	山陰営業所 TEL(0852)53-0600
盛岡営業所 TEL(019)625-5590	中部支店 TEL(0568)71-2231	四国営業所 TEL(087)882-7640
青森営業所 TEL(017)722-0745	名古屋営業所 TEL(0568)71-2231	松山営業所 TEL(089)913-8860
福島営業所 TEL(024)934-0663	静岡営業所 TEL(054)267-4100	九州支店 TEL(092)471-1001
首都圏支店 TEL(03)5781-9825	北陸営業所 TEL(076)263-6691	福岡営業所 TEL(092)471-1001
東京営業所 TEL(03)5781-9825	富山営業所 TEL(076)443-6177	熊本営業所 TEL(096)387-7255
神奈川営業所 TEL(046)263-7000	三重営業所 TEL(059)384-3117	南九州営業所 TEL(099)253-5768
千葉営業所 TEL(043)234-3721	関西支店 TEL(0798)66-1011	沖縄営業所 TEL(098)879-6611
茨城営業所 TEL(029)227-5162	大阪営業所 TEL(0798)66-1011	

- コンクリートポンプを操作するためには、運転に関する特別教育が必要です。
- 年1回特定自主検査を行うことが必要です。
- 定期自主検査(毎日)を行うことが必要です。
- 道路を走行する場合は、車両検査に合格した状態で運行してください。

- 本カタログ掲載の内容は、改良のため予告なく変更することがあります。
- 掲載の写真にはオプション仕様を装備している場合があります。
- 製品カラーは撮影条件及び印刷インキの都合上、実際の色とは多少異なって見える場合があります。
- ご使用にあたっては、添付の取扱説明書をよくお読みの上、ご使用ください。
- 社名・商品名・ロゴ等は各社の商標、または登録商標です。
- このカタログは、2013年1月印刷のものです。